

The logo for hkt, with 'h' and 't' in white and 'k' in green, set against a dark grey rectangular background.

hkt

A green rectangular banner containing the text '2024 HAUPTKATALOG 2025' in white, bold, sans-serif font.

2024
HAUPTKATALOG
2025

A magenta rectangular banner containing the text 'X-SMARTLIGHT' in white, bold, sans-serif font.

X-SMARTLIGHT



BELEUCHTUNG SMART IN SZENE GESETZT

Individuell gestalten mit der richtigen Beleuchtung – das geht ganz einfach.

Mit dem HKT X-Smartlight Sortiment individuelle Beleuchtungskonzepte realisieren:

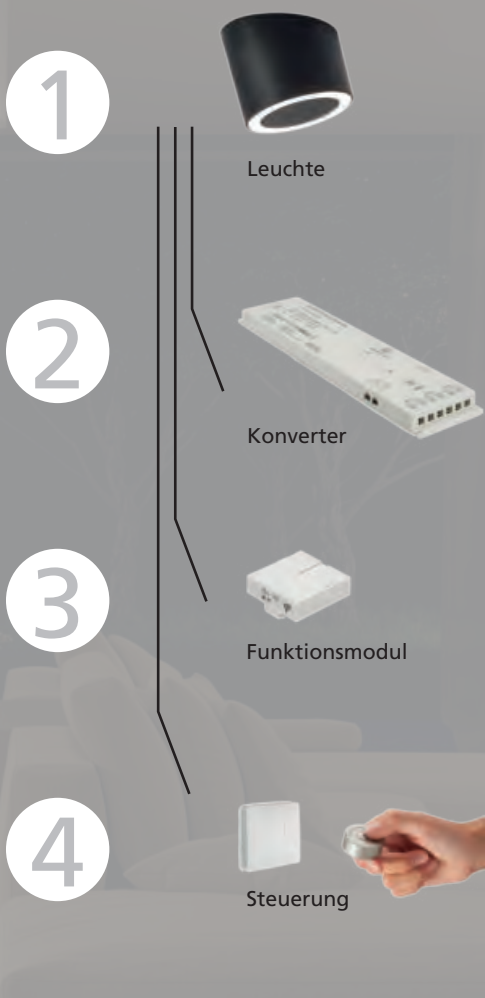
- Dank der einfachen Plug-and-Play-Technik ist die Installation schnell und unkompliziert.
- Mit X-Smartlight ist es möglich verschiedene Leuchten und Leuchtartern zu kombinieren, sowie Beleuchtungsgruppen zusammen zu legen.
- Das X-Smartlight System besteht aus vier Bausteinen die man nach Bedarf nahezu unendlich kombinieren kann.

hkt

X-SMARTLIGHT



X-SMARTLIGHT



KONVERTER

Die Basis bilden die Konverter, die die Spannung auf 24V Ausgangsspannung für die Leuchten umwandeln. An einem zentralen Netzanschluss können beliebig viele Konverter angeschlossen werden. Die zur Verfügung stehende Leistung und die Zahl der Verbraucher können entsprechend erhöht werden. Die integrierte Verteilerleiste ist durch eine steckbare 6-fach- Verteilerleiste erweiterbar. Die flache Bauhöhe der Konverter erleichtert die unsichtbare Montage.

Drei unterschiedliche Konverter:

30 W Konverter
60 W Konverter
96 W Konverter

Der Konverter muss mind. gleich oder höher sein als die Summe der Leuchtenleistung.

FUNKTIONSMODULE

Der Konverter hat einen Steckplatz für Funktionsmodule. Die Funktionsmodule sind die Empfänger der jeweiligen Steuerungseinheit, die für die Beleuchtung gewählt wurde.

Funktionsmodule können an andere Konverter mit Funktionsmodulen Signale senden. Diese drahtlose Kommunikation ergibt eine höchstmögliche Flexibilität in der Gestaltung. Je mehr Leuchten oder Beleuchtungsgruppen in die Steuerung eingebunden werden, umso mehr Lichtszenarien sind möglich.

Vier unterschiedliche Funktionsmodule:


Modul 2 für Fernbedienungen
Modul 3 Bluetooth
Modul 4 WiFi
Modul 5 Kiny Taster

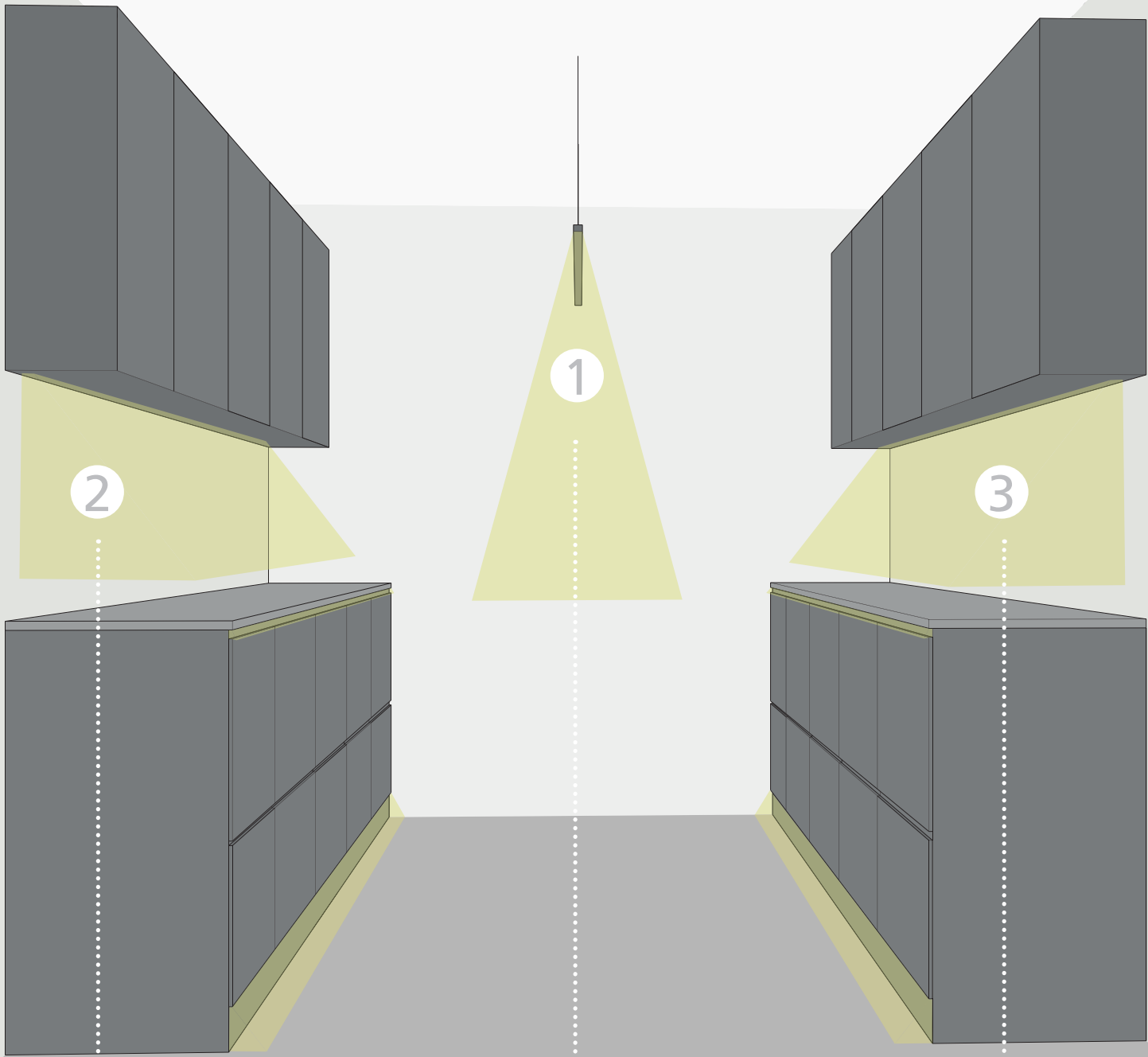
STEUERUNG

Die große Flexibilität dieses Systems wird durch die unterschiedlichen Steuerungsmöglichkeiten unterstrichen.

Steuerungsarten:

Funkfernbedienung
Bewegungsmelder
Infrarotsensoren
Bluetooth Steuerung
WiFi Steuerung

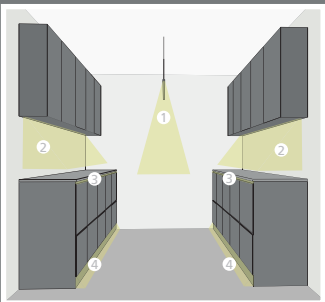
 Alle HKT Leuchten mit diesem Symbol können über die Konverter miteinander kombiniert und gesteuert werden.



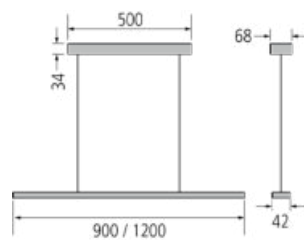
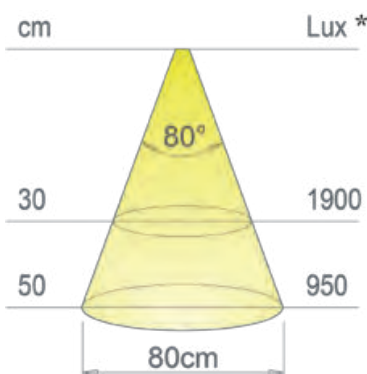
BELEUCHTUNGSZENARIO

Beispiel Beleuchtung mit Kiny 3 Kanal Fernbedienung:

- ① Leuchte Pendy mit integriertem Konverter
- ② und ③ benötigen jeweils einen X-Smartlight Konverter
- Kiny 3 Kanal Fernbedienung zum Steuern der 3 Bereiche



Mit X-Smartlight beliebige Lichtszenarien schaffen.



Pendelleuchte im minimalistischem Design für Kücheninseln oder Essgruppen

- Stromführung durch beinahe unsichtbare Edelstahlseile
- Höhenverstellung stufenlos bis max. 2.000 mm

Leistungsdaten:

Spannung:	230V
Leistung:	ca. 18W/m
Lichtstrom (lm):	70lm/W
Lichtfarbe:	2.700 - 4.000°K
CRI:	>80

Dieses Produkt enthält ein Leuchtmittel mit der Energieeffizienzklasse F



Pendency D-Motion

- Aluminium natur eloxiert oder schwarz lackiert, Baldachin in Leuchtenfarbe
- stufenlose Verstellung der Lichtfarbe und Stärke, von 2.700 - 4.000°K
- Edelstahlseile, ohne separate Stromleitung
- inkl. Fernbedienung Call-Me

Ausführung		Bestell-Nr.	UVP*
900 mm/17W	Aluminium	101211	309,00
1.200 mm/23W	Aluminium	101212	378,00
900 mm/17W	schwarz matt	101213	331,00
1.200 mm/23W	schwarz matt	101214	400,00

max. Abhängung 2.000 mm



X-Smartlight Schalter

NEU

Schalterkombinationen für X-Smartlight Konverter

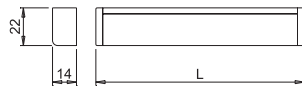
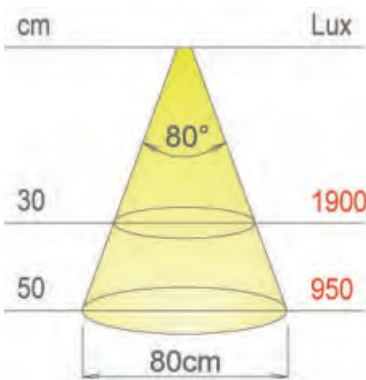


Ausführung		Bestell-Nr.	UVP*
Kiny 1-fach	weiß matt inkl. 1 Modul 5	107044	103,00
Kiny 1-fach	schwarz matt inkl. 1 Modul 5	107047	111,00

Bei Verwendung von Kiny Schaltern muss im Konverter das Steuermodul gewechselt werden



NEU



Thea Varia TD Langfeldleuchten sind hocheffiziente Langfeldleuchten zum Aufbau. Die Leuchten können vor Ort auf die benötigte Länge gekürzt werden. Ein Teil des LED Bandes ist lose im Profil, LED Band ist alle 25 mm kürzbar

Leistungsdaten:

Spannung:	24V
Leistung:	ca. 19W/m
Lichtstrom (lm):	95lm/W
Lichtfarbe:	2.700 - 4.000°K
CRI:	90

Dieses Produkt enthält ein Leuchtmittel mit der Energieeffizienzklasse F

BELEUCHTUNG X-SMARTLIGHT



Das Profil wird mit Befestigungsklammern (im Lieferumfang enthalten) unsichtbar montiert



Thea Varia D-Motion alu

NEU

Langfeldleuchte aluminiumfarbig mit verstellbarem Licht, Grundeinstellung ist 4.000°K
Adapterkabel für den Farbwechsel auf 2700°K ist beigelegt.



Ausführung		Bestell-Nr.	UVP*
450 mm	8W	105915	86,00
600 mm	11W	105916	99,00
900 mm	17W	105917	129,00
1.200 mm	23W	105918	154,00
1.500 mm	28W	105919	173,00
1.800 mm	34W	105920	191,00
2.100 mm	40W	105921	214,00
2.500 mm	48W	105922	230,00



Thea Varia D-Motion schwarz

Langfeldleuchte schwarz matt mit verstellbarem Licht, Grundeinstellung ist 4.000°K
Adapterkabel für den Farbwechsel auf 2700°K ist beigelegt.



Ausführung		Bestell-Nr.	UVP*
450 mm	8W	105923	90,00
600 mm	11W	105924	103,00
900 mm	17W	105925	134,00
1.200 mm	23W	105926	158,00
1.500 mm	28W	105927	178,00
1.800 mm	34W	105928	197,00
2.100 mm	40W	105929	222,00
2.500 mm	48W	105930	233,00

Das Profil wird mit Befestigungsklammern (im Lieferumfang enthalten) unsichtbar montiert



X-Smartlight Konverter

Zwei Meter Anschlussleitung mit Euroflachstecker



Ausführung		Bestell-Nr.	UVP*
30W 6-fach	218 x 60 x 16 mm	107050	129,00
60W 6-fach	306 x 70 x 16,5 mm	107051	190,00
96W 6-fach	306 x 70 x 16,5 mm	107052	260,00
Verlängerungsleitung 2 m für Micro24 Stecksystem		4750025	8,90



X-Smartlight Funk Fernbedienungen - Modul 2

NEU

es können mehrere Konverter an eine Fernbedienung angelert werden, aber auch mehrere Fernbedienungen an einen Konverter



- Dimmen
- Verstellen der Lichtfarbe
- On und Off Funktion

Ausführung		Bestell-Nr.	UVP*
Call-me 1 Kanal	edelstahlfarbig	107038	104,00
Call-me 1 Kanal	schwarz	107039	121,00



Kinetischer Schalter - Modul 5

NEU

Kiny ist ein kinetischer Schalter, der keine externe Energiequelle benötigt es gibt 1, 2 oder 3 Kanal Varianten



- Dimmen
- Verstellen der Lichtfarbe
- On und Off Funktion

Ausführung		Bestell-Nr.	UVP*
Kiny 1-fach	weiß matt inkl. 1 Modul 5	107044	103,00
Kiny 2-fach	weiß matt inkl. 2 x Modul 5	107045	159,00
Kiny 1-fach	schwarz matt inkl. 1 Modul 5	107047	111,00
Kiny 2-fach	schwarz matt inkl. 2 x Modul 5	107048	167,00

Abmessung: 86 x 86 x 12 mm

VIELSEITIGE BELEUCHTUNGSMÖGLICHKEITEN ...



FLEXYLED - in Holz gefräst verlegt.



TYNN Profil mit Flexyled als Unterbauleuchte.



ANDY Profil mit Flexyled als Griffmuldenbeleuchtung.

X-SMARTLIGHT

BELEUCHTUNG



FLEXIBEL IN DER GESTALTUNG

FLEXYLED, TYNN und ANDY können problemlos vor Ort zugeschnitten und angepasst werden.

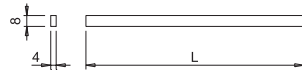
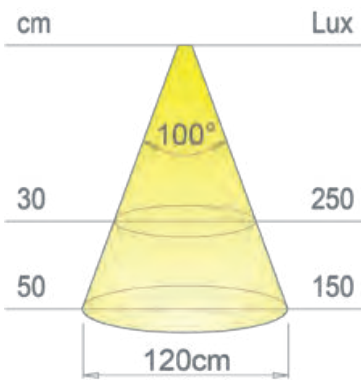
... MIT DEM FLEXYLED.

X-SMARTLIGHT

BELEUCHTUNG



NEU



Andy ist ein Mikroprofil, das für die Selbstkonfiguration konzipiert wurde. Es ermöglicht millimetergenaue lineare Beleuchtungslösungen für den Einbau in Nuten unter Arbeitsplatten und in Küchensockeln. Die Kollektion umfasst ein universelles Profil aus stranggepresstem Aluminium und bietet es ein umfangreiches Installationszubehör und ermöglicht Konfigurationen für den Einsatz auf Inseln und in Wandanschlüssen.

Leistungsdaten:

Spannung:	24V
Leistung:	ca. 9W/m
Lichtstrom (lm):	80lm/W
Lichtfarbe:	2700 - 4000°K
CRI:	>=90

Dieses Produkt enthält ein Leuchtmittel mit der Energieeffizienzklasse G

BELEUCHTUNG X-SMARTLIGHT



Andy Griffmuldenleuchte

NEU

Profil inkl. Flexyled SE H4-24, Lichtfarbe verstellbar von 2700 - 4000°K, individuell kürzbar
Anschlussleitung in 2 m oder 3 m

Ausführung		Bestell-Nr.	UVP*
2 m alu	19,2W	106009	165,00
3 m alu	28,8W	106010	233,00
2 m schwarz	19,2W	106011	165,00
3 m schwarz	28,8W	106012	233,00

Eckverbinder Außen

NEU

Für die Montage auf Kücheninseln, in grau und schwarz erhältlich
Verbindungsstück 90° außen zu Andy Profil, Kunststoff lackiert



Ausführung		Bestell-Nr.	UVP*
grau		105853	10,30
schwarz		105854	10,30



Eckverbinder Innen

NEU

Verbindungsstück 90° innen zu Andy Profil, Kunststoff lackiert in grau und schwarz erhältlich

Ausführung	Bestell-Nr.	UVP*
grau	105855	3,50
schwarz	105856	3,50



Endkappen

NEU

links und rechts verwendbar, Kunststoff lackiert, in grau und schwarz erhältlich

Ausführung	Bestell-Nr.	UVP*
grau	105857	5,50
schwarz	105858	5,50



Clips

NEU

Befestigungsclips in Edelstahl
4 Stück im Beutel zur Befestigung von Andy Profil mit Griffmulde

Ausführung	Bestell-Nr.	UVP*
Edelstahl	105859	5,50

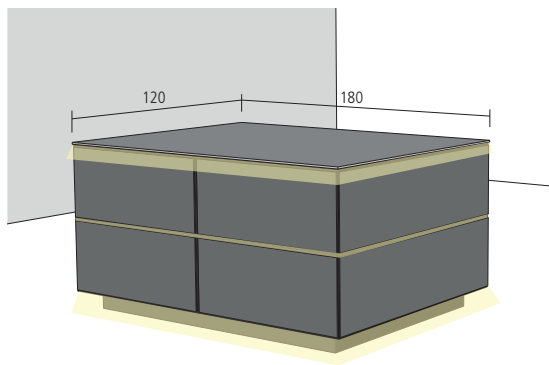


X-Smartlight Konverter

Zwei Meter Anschlussleitung mit Euroflachstecker



Ausführung	Bestell-Nr.	UVP*
30W 6-fach	218 x 60 x 16 mm 107050	129,00
60W 6-fach	306 x 70 x 16,5 mm 107051	190,00
96W 6-fach	306 x 70 x 16,5 mm 107052	260,00
Verlängerungsleitung 2 m für Micro24 Stecksystem	4750025	8,90



Andy Inselset 1 grau - 58W

NEU

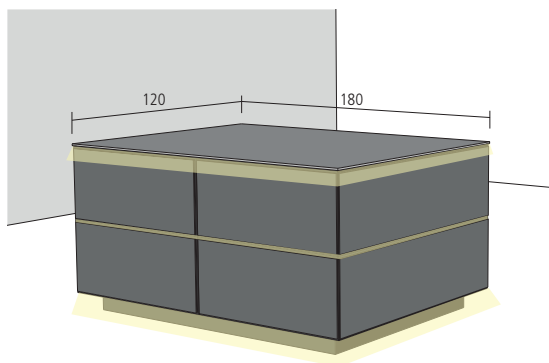
bestehend aus:

(für max. 6 m Umfang)

- 2x 106010 - Andy 3 m alu Griffmuldenleuchte
- 4x 105853 - Außenecke grau
- 4x 105859 - Befestigungsclips, Edelstahl
- 2x 4750025 - Verlängerungsleitung 2 m
- 1x 107051 - Konverter 60W 6-fach

Fernbedingung muss optional bestellt werden!

Ausführung	Bestell-Nr.	UVP*
Insel Set 1 Alu	58W 105860	665,00



Andy Inselset 1 schwarz - 58W

NEU

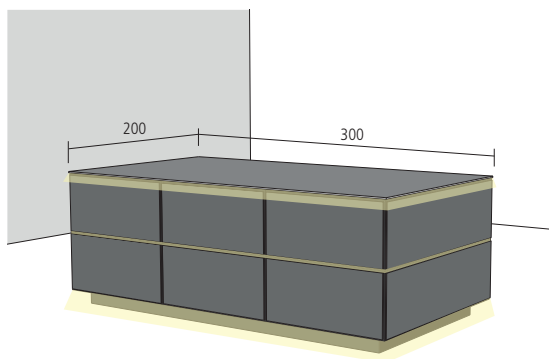
bestehend aus:

(für max. 6 m Umfang)

- 2x 106012 - Andy 3 m schwarz Griffmuldenleuchte
- 4x 105854 - Außenecke schwarz
- 4x 105859 - Befestigungsclips, Edelstahl
- 2x 4750025 - Verlängerungsleitung 2 m
- 1x 107051 - Konverter 60W 6-fach

Fernbedingung muss optional bestellt werden!

Ausführung	Bestell-Nr.	UVP*
Insel Set 1 schwarz	58W 105861	665,00



Andy Inselset 2 grau - 96W

NEU

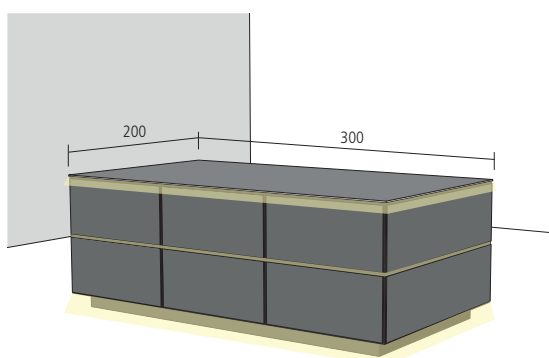
bestehend aus:

(für max. 10 m Umfang)

- 2x 106010 - Andy 3 m alu Griffmuldenleuchte
- 2x 106009 - Andy 2 m alu Griffmuldenleuchte
- 4x 105853 - Außenecke grau
- 4x 105859 - Befestigungsclips, Edelstahl
- 4x 4750025 - Verlängerungsleitung 2 m
- 2x 107051 - Konverter 60 W 6-fach

Fernbedingung muss optional bestellt werden!

Ausführung	Bestell-Nr.	UVP*
Insel Set 2 Alu	96W 105862	1.322,00



Andy Inselset 2 schwarz - 96W

NEU

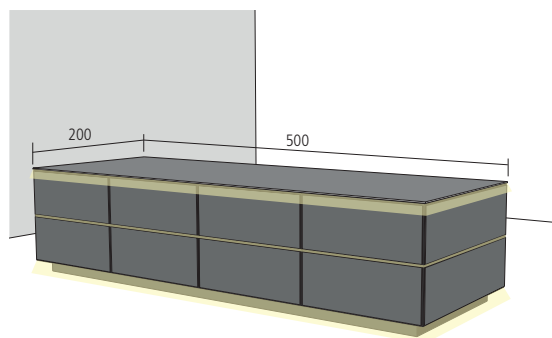
bestehend aus:

(für max. 10 m Umfang)

- 2x 106012 - Andy 3 m schwarz eloxiert Griffmuldenleuchte
- 2x 106011 - Andy 2 m schwarz eloxiert Griffmuldenleuchte
- 4x 105854 - Außenecke schwarz
- 4x 105859 - Befestigungsclips, Edelstahl
- 4x 4750025 - Verlängerungsleitung 2 m
- 2x 107051 - Konverter 60 W 6-fach

Fernbedingung muss optional bestellt werden!

Ausführung	Bestell-Nr.	UVP*
Insel Set 2 schwarz	96W 105863	1.322,00



Andy Insetset 3 grau - 135W

NEU



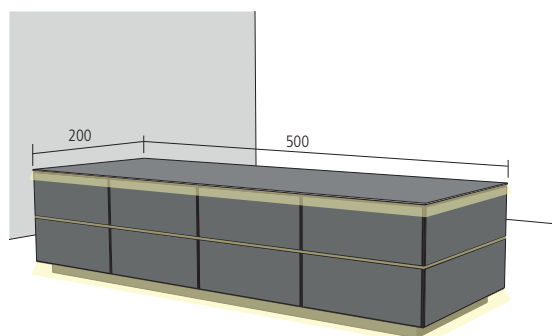
bestehend aus:

(für max. 14 m Umfang)

- 2x 106010 - Andy 3 m alu Griffmuldenleuchte
- 4x 106009 - Andy 2 m alu Griffmuldenleuchte
- 4x 105853 - Außenecke grau
- 4x 105859 - Befestigungsclips, Edelstahl
- 3x 4750025 - Verlängerungsleitung 2 m
- 1x 107052 - Konverter 96 W 6-fach
- 1x 107051 - Konverter 60 W 6-fach

Fernbedingung muss optional bestellt werden!

Ausführung		Bestell-Nr.	UVP*
Insel Set 1 Alu	135W	105864	1.575,00



Andy Insetset 3 schwarz - 135W

NEU



bestehend aus:

(für max. 14 m Umfang)

- 2x 106012 - Andy 3 m schwarz eloxiert Griffmuldenleuchte
- 4x 106011 - Andy 2 m schwarz eloxiert Griffmuldenleuchte
- 4x 105854 - Außenecke schwarz
- 4x 105859 - Befestigungsclips, Edelstahl
- 3x 4750025 - Verlängerungsleitung 2 m
- 1x 107052 - Konverter 96 W 6-fach
- 1x 107051 - Konverter 60 W 6-fach

Fernbedingung muss optional bestellt werden!

Ausführung		Bestell-Nr.	UVP*
Insel Set 2 schwarz	135W	105865	1.575,00



X-Smartlight Funk Fernbedienungen - Modul 2

NEU



es können mehrere Konverter an eine Fernbedienung angelernt werden, aber auch mehrere Fernbedienungen an einen Konverter

- Dimmen
- Verstellen der Lichtfarbe
- On und Off Funktion

Ausführung		Bestell-Nr.	UVP*
Call-me 1 Kanal	edelstahlfarbig	107038	104,00
Call-me 1 Kanal	schwarz	107039	121,00



Kinetischer Schalter - Modul 5

NEU



Kiny ist ein kinetischer Schalter, der keine externe Energiequelle benötigt

es gibt 1, 2 oder 3 Kanal Varianten

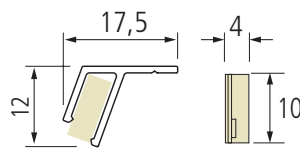
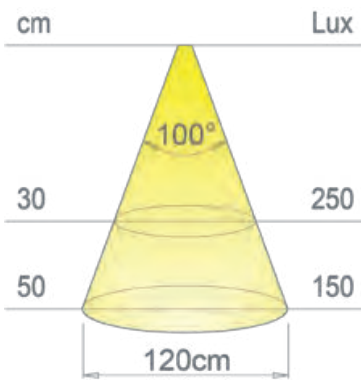
- Dimmen
- Verstellen der Lichtfarbe
- On und Off Funktion

Ausführung		Bestell-Nr.	UVP*
Kiny 1-fach	weiß matt inkl. 1 Modul 5	107044	103,00
Kiny 2-fach	weiß matt inkl. 2 x Modul 5	107045	159,00
Kiny 1-fach	schwarz matt inkl. 1 Modul 5	107047	111,00
Kiny 2-fach	schwarz matt inkl. 2 x Modul 5	107048	167,00

Abmessung: 86 x 86 x 12 mm



NEU



Das Profil ist um 20° geneigt, und ergibt mit dem nur 4 mm breiten LED-Strip eine unauffällige Ambientale Beleuchtung.

- das Band ist nach jeder 3. LED kürzbar (= 25 mm)
- LED-Stripe kann nach dem Kürzen nicht mehr verlängert werden
- nur begibt als Arbeitslicht einsetzbar
- Montagematerial im Lieferumfang enthalten

Leistungsdaten:

Spannung:	24 V
Leistung:	28,8 W
Lichtstrom (lm):	70lm/W
Lichtfarbe:	2700 - 4000°K
CRI:	>=90

Dieses Produkt enthält ein Leuchtmittel mit der Energieeffizienzklasse G



Tynn Unterbauleuchte

NEU



Aufbauprofil inkl. Flexyled H4-24 V D-Motion, Lichtfarbe verstellbar von 2700 - 4000°K, individuell kürzbar, flexibel biegsam
 Aufbauleuchte inkl. 3 m LED-Band mit 2 Anschlussleitungen Micro 24

Ausführung	Bestell-Nr.	UVP*
2,5 m - 28,8W Aluminium	102903	200,00
2,5 m - 28,8W schwarz matt	102904	200,00

passende X-Smartlight Schalter finden sie ab Seite 192



X-Smartlight Konverter

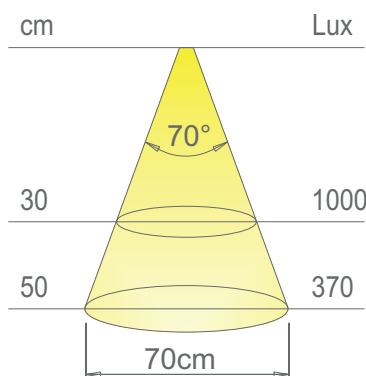
Zwei Meter Anschlussleitung mit Euroflachstecker



Ausführung	Bestell-Nr.	UVP*
30W 6-fach 218 x 60 x 16 mm	107050	129,00
60W 6-fach 306 x 70 x 16,5 mm	107051	190,00
96W 6-fach 306 x 70 x 16,5 mm	107052	260,00
Verlängerungsleitung 2 m für Micro24 Stecksystem	4750025	8,90



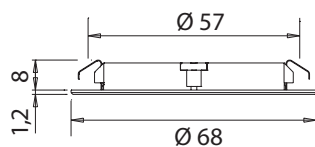
X-SMARTLIGHT
BELEUCHTUNG



- Runder Einbauspot zur Arbeitsplatzbeleuchtung
- individuell einstellbare Lichtfarbe von 2.700 - 4.000°K
 - punktlloses Licht durch LGP Diffusor
 - wahlweise mit geradem oder schrägem Aufbauing
 - nur 8 mm Einbautiefe
 - Ø Bohrung 57 mm

Leistungsdaten:

Spannung:	24V
Leistung:	3W
Lichtstrom (lm):	70lm/W
Lichtfarbe:	2.700 - 4.000°K
CRI:	>90



Atom D-Motion Einbauspot

LGP-Diffusor für punktlloses Licht, Einbauhöhe 8 mm
2 m Anschlussleitung mit Micro24 Stecksystem

Ausführung		Bestell-Nr.	UVP*
Einbauspot	schwarz matt	105407	40,00
Aufbauing gerade	schwarz matt	734170	7,20
Aufbauing schräg	schwarz matt	734171	7,70

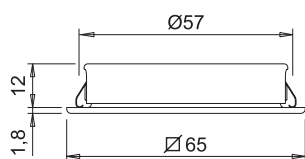
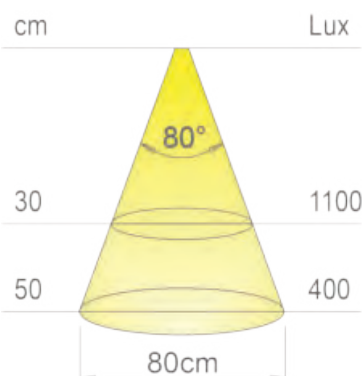
passende X-Smartlight Schalter finden sie ab Seite 192



X-Smartlight Konverter

Zwei Meter Anschlussleitung mit Euroflachstecker

Ausführung		Bestell-Nr.	UVP*
30W 6-fach	218 x 60 x 16 mm	107050	129,00
60W 6-fach	306 x 70 x 16,5 mm	107051	190,00
96W 6-fach	306 x 70 x 16,5 mm	107052	260,00
Verlängerungsleitung 2 m für Micro24 Stecksystem		4750025	8,90



Quadratischer Einbauspot zur Arbeitsplatzbeleuchtung

- individuell einstellbare Lichtfarbe von 2.700 - 4.000°K
- punktlloses Licht durch LGP Diffusor
- nur 12 mm Einbautiefe
- Ø Bohrung 57 mm
- System Plug&Play zum einfachen Austausch im Reklamationsfall

Leistungsdaten:

Spannung:	24V
Leistung:	3W
Lichtstrom (lm):	70lm/W
Lichtfarbe:	2.700 - 4.000°K
CRI:	>90

Dieses Produkt enthält ein Leuchtmittel mit der Energieeffizienzklasse F

X-SMARTLIGHT
BELEUCHTUNG



Quadrum Plus D-Motion Einbauspot

LGP-Diffusor für punktlloses Licht, Einbauhöhe 12 mm
2 m Anschlussleitung mit Micro24 Stecksystem

Ausführung		Bestell-Nr.	UVP*
Einbauspot	Stahl	104051	59,00
Einbauspot	schwarz matt	104052	59,00

passende X-Smartlight Schalter finden sie ab Seite 192



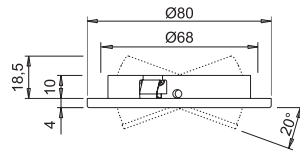
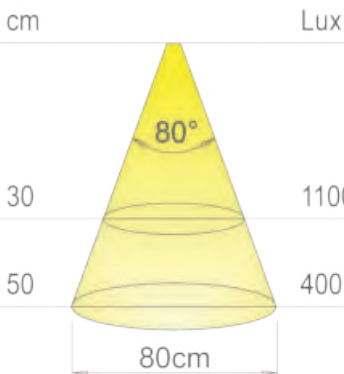
X-Smartlight Konverter

Zwei Meter Anschlussleitung mit Euroflachstecker



Ausführung		Bestell-Nr.	UVP*
30W 6-fach	218 x 60 x 16 mm	107050	129,00
60W 6-fach	306 x 70 x 16,5 mm	107051	190,00
96W 6-fach	306 x 70 x 16,5 mm	107052	260,00
Verlängerungsleitung 2 m für Micro24 Stecksystem		4750025	8,90





Runder Einbauspot zur Arbeitsplatzbeleuchtung

- 20° Schwenkbar
- individuell einstellbare Lichtfarbe von 2.700 - 4.000°K
- punktförmiges Licht durch LGP Diffusor
- 18,5 mm Einbautiefe
- Ø Bohrung 57 mm
- System Plug&Play zum einfachen Austausch im Reklamationsfall

Leistungsdaten:

Spannung:	24V
Leistung:	3W
Lichtstrom (lm):	70lm/W
Lichtfarbe:	2.700 - 4.000°K
CRI:	>90

Dieses Produkt enthält ein Leuchtmittel mit der Energieeffizienzklasse F



Orbit Plus D-Motion Einbauspot

20° Schwenkbar
2 m Anschlussleitung mit Micro24 Stecksystem

Ausführung		Bestell-Nr.	UVP*
Einbauspot	Stahl	104053	64,00
Einbauspot	schwarz matt	104054	64,00
Aufbauhöhe 18,5 mm	Stahl	104055	10,80
Aufbauhöhe 18,5 mm	schwarz matt	104056	10,80

passende X-Smartlight Schalter finden sie ab Seite 192



X-Smartlight Konverter

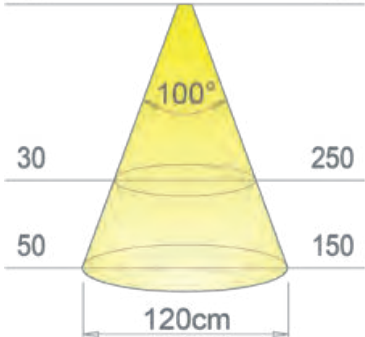
Zwei Meter Anschlussleitung mit Euroflachstecker



Ausführung		Bestell-Nr.	UVP*
30W 6-fach	218 x 60 x 16 mm	107050	129,00
60W 6-fach	306 x 70 x 16,5 mm	107051	190,00
96W 6-fach	306 x 70 x 16,5 mm	107052	260,00
Verlängerungsleitung 2 m für Micro24 Stecksystem		4750025	8,90



NEU



FLEXYLED SE H4 D-MOTION ist ein LED-Strip für den bündigen Einbau in Platten oder Profile.

Das extrudierte Silikonprofil wird nur in die Fräsung eingepresst

- Abmessung 4 x 8 mm
- Trennbar alle 42 mm
- 2 Anschlussleitungen Länge 2 m
- in Längsrichtung biegsam

Leistungsdaten:

Spannung:	24V
Leistung:	10W/m
Lichtstrom (lm):	85lm/W
Lichtfarbe:	2.700 - 4.000°K
CRI:	>90

Dieses Produkt enthält ein Leuchtmittel mit der Energieeffizienzklasse G

BELEUCHTUNG X-SMARTLIGHT



Flexyled SE H4 D-Motion

Alle 42 mm kürzbar, zwei Anschlussleitungen 2.000 mm



Ausführung		Bestell-Nr.	UVP*
2 Meter	19,2W	104057	112,00
3 Meter	28,8W	104058	157,00
Verlängerungsleitung 2 m für Micro24 Stecksystem		4750025	8,90
Sockelbefestigungs Clips 2 Stück		104059	5,40

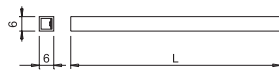
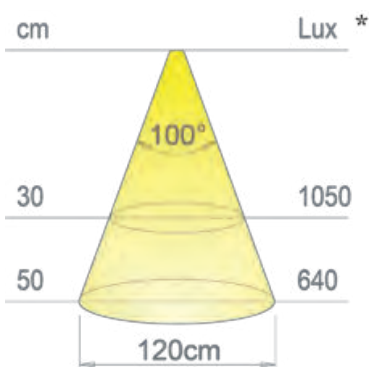


X-Smartlight Konverter

Zwei Meter Anschlussleitung mit Euroflachstecker



Ausführung		Bestell-Nr.	UVP*
30W 6-fach	218 x 60 x 16 mm	107050	129,00
60W 6-fach	306 x 70 x 16,5 mm	107051	190,00
96W 6-fach	306 x 70 x 16,5 mm	107052	260,00
Verlängerungsleitung 2 m für Micro24 Stecksystem		4750025	8,90



FLEXYLED AT6 D-Motion ist ein dimmbares, zweifarbiges D-Motion Lichtprofil mit Silikonummantelung.

- eignet sich zum Ein- bzw. Aufbau
- Abmessung 6 x 6 mm
- Trennbar alle 38,4 mm
- 2 Anschlussleitungen Länge 2 m
- Befestigung mit doppelseitigem Klebeband oder Kunststoffwinkeln

Leistungsdaten:

Spannung:	24V
Leistung:	10W/m
Lichtstrom (lm):	122lm/W
Lichtfarbe:	2.700 - 4.000°K
CRI:	>80

Dieses Produkt enthält ein Leuchtmittel mit der Energieeffizienzklasse G



Flexyled AT6 D-Motion 24V

NEU

Alle 28,4 mm kürzbar, 2 Anschlussleitungen 2.000 mm



Ausführung		Bestell-Nr.	UVP*
2 Meter	20W	105933	94,00
3 Meter	30W	105934	125,00
6 Meter	60W	105935	231,00
Winkelprofil 90° R15		107026	4,00

passende X-Smartlight Schalter finden sie ab Seite 192

Mindestradius für Biegungen 15 mm



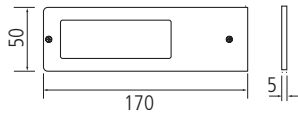
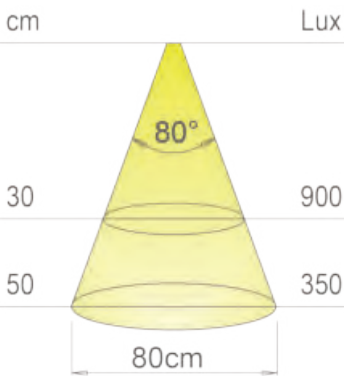
X-Smartlight Konverter

NEU

Zwei Meter Anschlussleitung mit Euroflachstecker



Ausführung		Bestell-Nr.	UVP*
30W 6-fach	218 x 60 x 16 mm	107050	129,00
60W 6-fach	306 x 70 x 16,5 mm	107051	190,00
96W 6-fach	306 x 70 x 16,5 mm	107052	260,00
Verlängerungsleitung 2 m für Micro24 Stecksystem		4750025	8,90



Vega D-Motion ist eine vollständig aus Aluminium gefertigte, nur 5 mm dicke LED-Flächenleuchte. Durch die neuartige Diffusor Technologie sind keine Punkte sichtbar.

- Die Leuchte enthält LED's mit 2700°K und 4000°K
- Mit den Schaltern kann die Lichtfarbe stufenlos verstellt werden
- Anschlussleitung 15 cm + 2 m

Leistungsdaten:

Spannung:	24V
Leistung:	5W
Lichtstrom (lm):	60lm/W
Lichtfarbe:	2.700/4.000°K
CRI:	>80

Dieses Produkt enthält ein Leuchtmittel mit der Energieeffizienzklasse G



Vega D-Motion

LGP-Diffusor für punktloses Licht, Cluster Twin LED 2700°K und 4000°K Sets inkl. 30W X-Smartlight Konverter
15 cm + 2 m Anschlussleitung mit Micro24 Stecksystem

NEU

Ausführung		Bestell-Nr.	UVP*
Einzelleuchte	aluminium	105412	82,00
Einzelleuchte	schwarz matt	105414	85,00
3-fach Set	aluminium	107054	344,00
3-fach Set	schwarz matt	107055	351,00
5-fach Set	aluminium	107056	495,00
5-fach Set	schwarz matt	107057	507,00
Verlängerungsleitung 2 m für Micro24 Stecksystem		4750025	8,90



107038



107053



107047



107039



107044

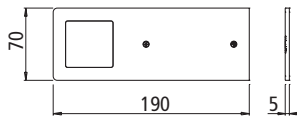
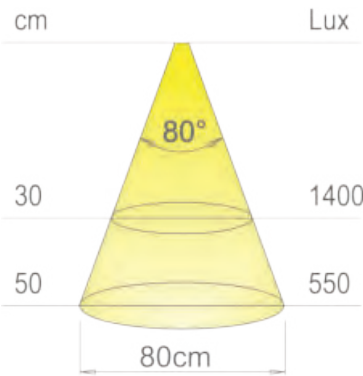


X-Smartlight Schalter

Schalterkombinationen für X-Smartlight Konverter

NEU

Ausführung		Bestell-Nr.	UVP*
Call-me	edelstahlfarbig	107038	104,00
Call-me	schwarz matt	107039	121,00
3 Kanal Fernbedienung	weiß	107053	138,00
Kiny 1-fach	weiß matt inkl. 1 Modul 5	107044	103,00
Kiny 1-fach	schwarz matt inkl. 1 Modul 5	107047	111,00



Astrale EVO D-Motion ist eine vollständig aus Aluminium gefertigte, nur 5 mm dicke LED-Flächenleuchte. Durch die neuartige Diffusor Technologie sind keine Punkte sichtbar.

- Die Leuchte enthält LED's mit 2700°K und 4000°K
- Mit den Schaltern kann die Lichtfarbe stufenlos verstellt werden
- Anschlussleitung 15 cm + 2 m

Leistungsdaten:

Spannung:	24V
Leistung:	5W
Lichtstrom (lm):	60lm/W
Lichtfarbe:	2.700/4.000°K
CRI:	>80

Dieses Produkt enthält ein Leuchtmittel mit der Energieeffizienzklasse G



Astrale EVO D-Motion Einzelleuchte

NEU

LGP-Diffusor für punktfreies Licht, Cluster Twin LED 2700°K und 4000°K Sets inkl. 30W X-Smartlight Konverter
15 cm + 2 m Anschlussleitung mit Micro24 Stecksystem

Ausführung		Bestell-Nr.	UVP*
ohne Schalter	aluminium	103519	88,00
ohne Schalter	schwarz matt	103521	93,50
3-fach Set	aluminium	107058	338,00
3-fach Set	schwarz matt	107059	352,00
5-fach Set	aluminium	107060	485,00
5-fach Set	schwarz matt	107061	508,00
Verlängerungsleitung 2 m für Micro24 Stecksystem		4750025	8,90

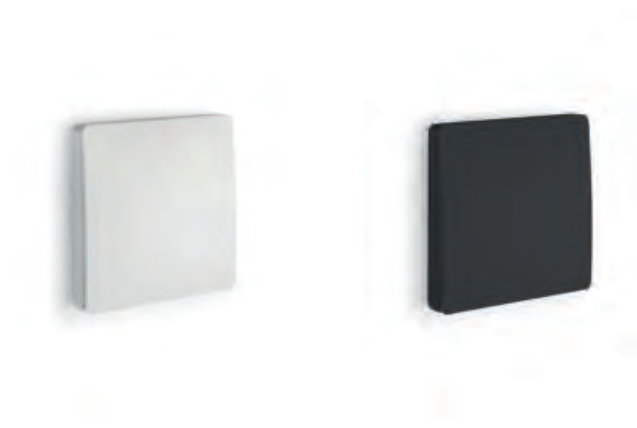


X-Smartlight Schalter

NEU

Schalterkombinationen für X-Smartlight Konverter

Ausführung		Bestell-Nr.	UVP*
Call-me	edelstahlfarbig	107038	104,00
Call-me	schwarz matt	107039	121,00
3 Kanal Fernbedienung	weiß	107053	138,00
Kiny 1-fach	weiß matt inkl. 1 Modul 5	107044	103,00
Kiny 1-fach	schwarz matt inkl. 1 Modul 5	107047	111,00



Abmessung: 86 x 86 x 16mm

Micro
24 V



Kiny 1 X-Smartlight

NEU

Farbwechsel Funkfernbedienung für X-Smartlight Konverter,

- Ein-/Ausschalten
- Dimmen
- Farbwechsel
- ein Schalter kann für mehrere X-Smartlight Konverter verwendet werden
- es können mehrere Schalter an einen X-Smartlight Konverter angerlernt werden

Ausführung		Bestell-Nr.	UVP*
Kiny 1-fach	weiß matt inkl. 1 Modul 5	107044	103,00
Kiny 1-fach	schwarz matt inkl. 1 Modul 5	107047	111,00
Kiny 1-fach weiß	ohne Modul	107012	57,00
Kiny 1-fach schwarz	ohne Modul	107013	57,00
Modul 5 für Kiny		107002	45,50

Es ist keine Batterie oder Stromanschluss notwendig



Abmessung: 86 x 86 x 16mm

Micro
24 V



Kiny 2 X-Smartlight

NEU

Farbwechsel Funkfernbedienung für X-Smartlight Konverter,

- für 2 Lichtszenen
- Ein-/Ausschalten
- Dimmen
- Farbwechsel
- ein Schalter kann für mehrere X-Smartlight Konverter verwendet werden
- es können mehrere Schalter an einen X-Smartlight Konverter angerlernt werden

Ausführung		Bestell-Nr.	UVP*
Kiny 2-fach	weiß matt inkl. 2 x Modul 5	107045	159,00
Kiny 2-fach	schwarz matt inkl. 2 x Modul 5	107048	167,00
Kiny 2-fach weiß	ohne Modul	107014	68,00
Kiny 2-fach schwarz	ohne Modul	107015	76,00
Modul 5 für Kiny		107002	45,50

Es ist keine Batterie oder Stromanschluss notwendig



Abmessung: 86 x 86 x 16mm

Micro
24 V



Kiny 3 X-Smartlight

NEU

Farbwechsel Funkfernbedienung für X-Smartlight Konverter,

- für 3 Lichtszenen
- Ein-/Ausschalten
- Dimmen
- Farbwechsel
- ein Schalter kann für mehrere X-Smartlight Konverter verwendet werden
- es können mehrere Schalter an einen X-Smartlight Konverter angerlernt werden

Ausführung		Bestell-Nr.	UVP*
Kiny 3-fach	weiß matt	107046	215,00
Kiny 3-fach	schwarz matt	107049	223,00
Kiny 3-fach weiß	ohne Modul	107016	79,00
Kiny 3-fach schwarz	ohne Modul	107017	87,00
Modul 5 für Kiny		107002	45,50

Es ist keine Batterie oder Stromanschluss notwendig



Abmessung: Ø 36 mm

Micro
24 V



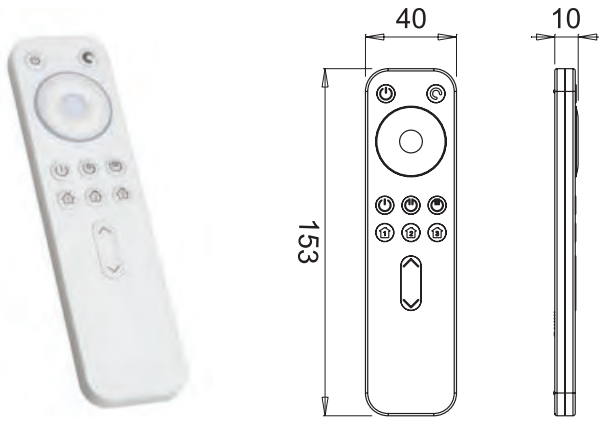
Call-Me X-Smartlight

NEU

1 Kanal Farbwechsel Funkfernbedienung für X-Smartlightkonverter, batteriebetrieben

- Ein-/Ausschalten
- Dimmen
- Farbwechsel
- ein Schalter kann für mehrere X-Smartlight Konverter verwendet werden
- es können mehrere Schalter an einen X-Smartlight Konverter angerlernt werden

Ausführung		Bestell-Nr.	UVP*
Call-me Set inkl. Modul 2	edelstahlfarbig	107038	104,00
Call-me Set inkl. Modul 2	schwarz	107039	121,00
Call-me ohne Modul	edelstahlfarbig	107008	62,00
Call-me ohne Modul	schwarz	107009	78,00
Modul 2 für Fernbedienungen Batteriebetrieben		107021	42,50



Micro 24 V



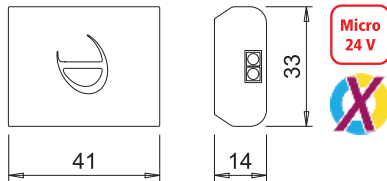
RC3 X-Smartlight

NEU

3 Kanal Farbwechsel Funkfernbedienung für X-Smartlightkonverter, batteriebetrieben

- die Funktionen sind für bis zu 3 Lichtszenen einzeln einstellbar
- Ein-/Ausschalten
- Dimmen
- Farbwechsel
- ein Schalter kann für mehrere X-Smartlight Konverter verwendet werden

Ausführung	Bestell-Nr.	UVP*
RC3-Funkfernbedienung inkl. Modul 2	weiß 107053	138,00
RC3	ohne Modul 105441	114,00
Modul 2 für Fernbedienungen	107021	42,50



Micro 24 V



IR Funk Türsensor

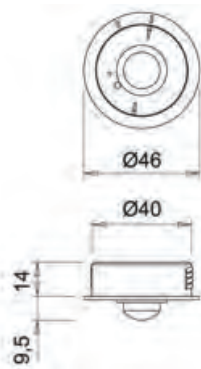
NEU

Infrarot Türsensor für Schrankinnenmontage

- Kein Kabel
- Ein-/Ausschaltfunktion
- Reichweite ca. 8 m

Ausführung	Bestell-Nr.	UVP*
IR Türsensor Set inkl. Modul 2	schwarz 107042	122,00
Türsensor ohne Modul	schwarz 107010	94,00
Modul 2 für Fernbedienungen	107021	42,50

Batteriebetrieben



Micro 24 V



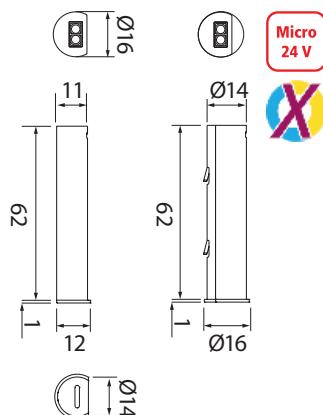
IR Funk Bewegungssensor

NEU

Infrarot Bewegungssensor für Schrankinnenmontage

- Kein Kabel
- Ein-/Ausschaltfunktion
- Reichweite ca. 8 m
- bis zu 7 Sensoren pro X-Smartlight Konverter möglich
- Ausschaltverzögerung einstellbar

Ausführung	Bestell-Nr.	UVP*
PIR Türsensor Set inkl. Modul 2	schwarz 107043	160,00
Sensor ohne Modul	schwarz 107011	118,00
Modul 2 für Fernbedienungen	107021	42,50



Micro 24 V



IR Türsensor mit Kabel

NEU

Infrarot Türsensor für Schrankinnenmontage

- Schalter wird an den seitlichen Buchsen des X-Smartlight Konverters angeschlossen
- Ein-/Ausschaltfunktion
- Ein- und Aufbau möglich, Durchmesser 14 mm, Länge 62 mm

Ausführung	Bestell-Nr.	UVP*
IR Türsensor Set inkl. Modul 2	weiß mit Kabel 107040	69,00
Türsensor ohne Modul	weiß 107003	26,20
Modul 2 für Fernbedienungen	107021	42,50

Kabellänge 2 m



Das X-Smartlight Konzept ermöglicht eine völlig neuartige Konzeptionierung der Beleuchtung in und rund um Ihre Möbel. Zusätzlich ist es möglich auch im Nachhinein die Schaltkonzepte zu verändern.

- Es können mehrere Konverter miteinander geschaltet werden
- Verwendung von kabellosen Schaltern
- Kombination von Mehrkanalsystem für unterschiedliche Lichtszenarien
- Bluetooth Steuerung
- Steuerung über Smartphones oder Sprachgesteuert über Amazon Alexa oder Google Home
- Integrierte Steckplätze für Sensoren mit Kabel



Micro
24 V

X-Smartlight Konverter 24Vdc D-Motion

NEU

- Mit 6 Steckplätzen für Beleuchtung
- Mit 1 Steckplatz für X-Smartlight Modul
- Mit 2 Steckplätzen für Sensoren
- Die Konverter funktionieren auch ohne Modul, jedoch ohne Zusatzfunktionen

Ausführung		Bestell-Nr.	UVP*
30W/24Vdc	218 x 60 x 16 mm	107050	129,00
60W/24Vdc	306 x 70 x 16,5 mm	107051	190,00
96W/24Vdc	306 x 70 x 16,5 mm	107052	260,00
Anschluss Kabel mit Eurostecker	2 m	732112	8,80



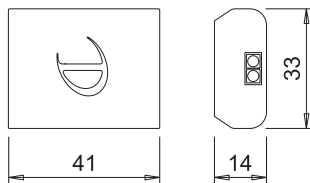
Micro
24 V

X-Smartlight Module

NEU

4 unterschiedliche Module für viele unterschiedliche Anwendungen

Ausführung		Bestell-Nr.	UVP*
Modul 2	Fernbedieung und Sensoren	107021	42,50
Modul 3	Bluetooth	104069	53,00
Modul 4	WLAN	104070	85,00
Modul 5	Kinetischer Schalter	107002	45,50



Micro
24 V

X-Smartlight Funk Tür Sensor - Modul 2

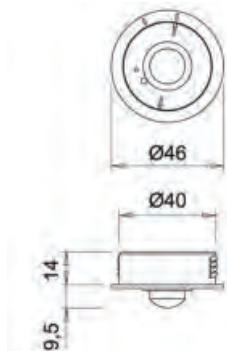
NEU

geeignet für Schrankinnenmontage

On und Off Funktion

es können mehrer Sensoren an einen Konverter angelernt werden

Ausführung		Bestell-Nr.	UVP*
Infrarot Türsensor	schwarz	107010	94,00
Modul 2		107021	42,50



Micro
24 V

X-Smartlight Funk Sensor - Modul 2

NEU

geeignet für Schrankinnenmontage

On und Off Funktion

es können mehrer Sensoren an einen Konverter angelernt werden

Ausführung		Bestell-Nr.	UVP*
Bewegungssensor	schwarz	107011	118,00
Modul 2		107021	42,50



X-Smartlight Tür Sensor mit Kabel - Modul 2

NEU

Infrarot Türsensor für Schrankinnenmontage

- Schalter wird an den seitlichen Buchsen des X-Smartlight Konverters angeschlossen
 - Ein-/Ausschaltfunktion
 - Ein- und Aufbau möglich, Durchmesser 14 mm, Länge 62 mm
- Anschlussleitung 2m beigelegt

Ausführung	Bestell-Nr.	UVP*
Infrarot Türsensor	weiß 107003	26,20
Modul 2	107021	42,50



X-Smartlight IR Sensor mit Kabel - Modul 2

NEU

Infrarot Bewegungssensor für Schrankinnenmontage

- Schalter wird an den seitlichen Buchsen des X-Smartlight Konverters angeschlossen
 - Ein-/Ausschaltfunktion
 - Ein- und Aufbau möglich
- Anschlussleitung 2m beigelegt

Ausführung	Bestell-Nr.	UVP*
Bewegungssensor	weiß 107004	44,00
Aufbauing	weiß 107005	15,80
Modul 2	107021	42,50



Kinetischer Schalter - Modul 5

NEU


Kiny ist ein kinetischer Schalter, der keine externe Energiequelle benötigt es gibt 1, 2 oder 3 Kanal Varianten

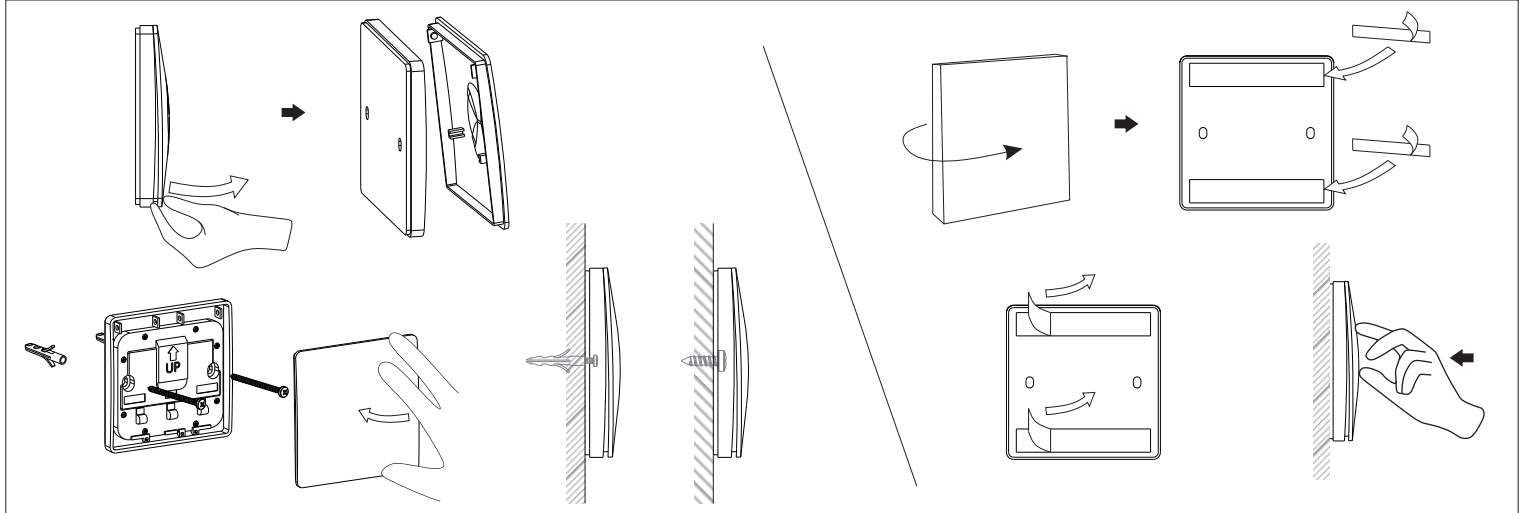
- Dimmen
- Verstellen der Lichtfarbe
- On und Off Funktion
- für jeden Kanal wird ein Konverter und ein Modul 5 benötigt

Abmessung: 86 x 86 x 12 mm

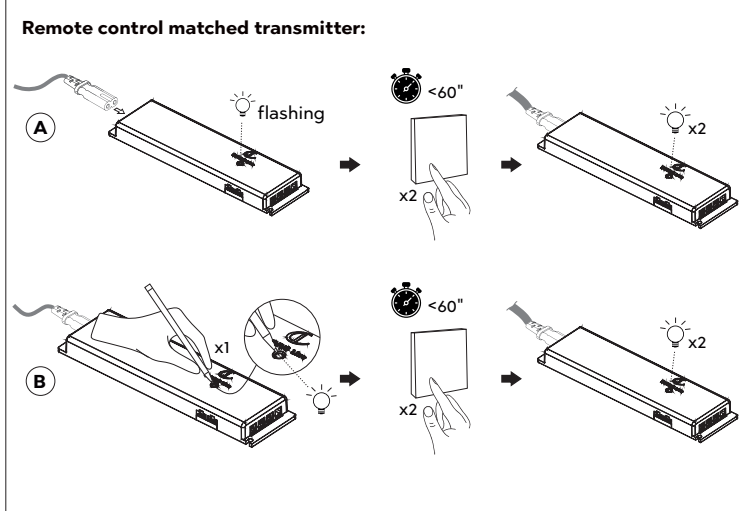
Ausführung	Bestell-Nr.	UVP*
Kiny 1-fach	weiß 107012	57,00
Kiny 2-fach	weiß 107013	57,00
Kiny 3-fach	weiß 107014	68,00
Kiny 1-fach	schwarz matt 107015	76,00
Kiny 2-fach	schwarz matt 107016	79,00
Kiny 3-fach	schwarz matt 107017	87,00
Modul 5	107002	45,50



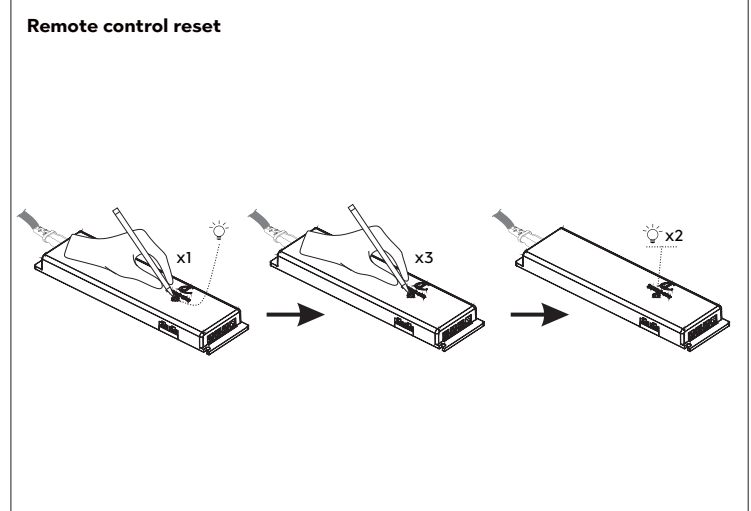
KINY 




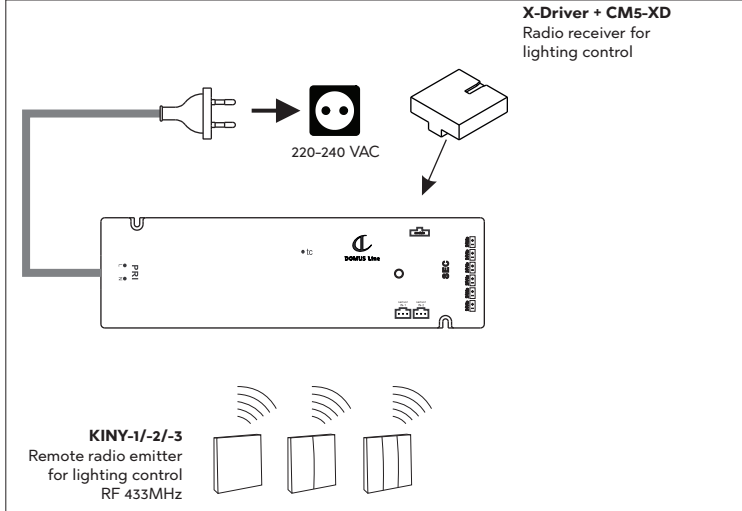
KINY (D-M) 




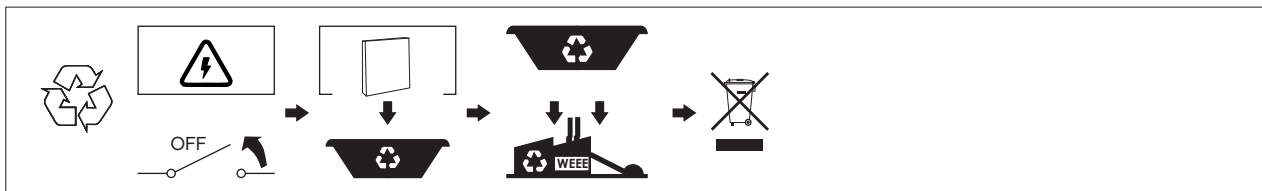
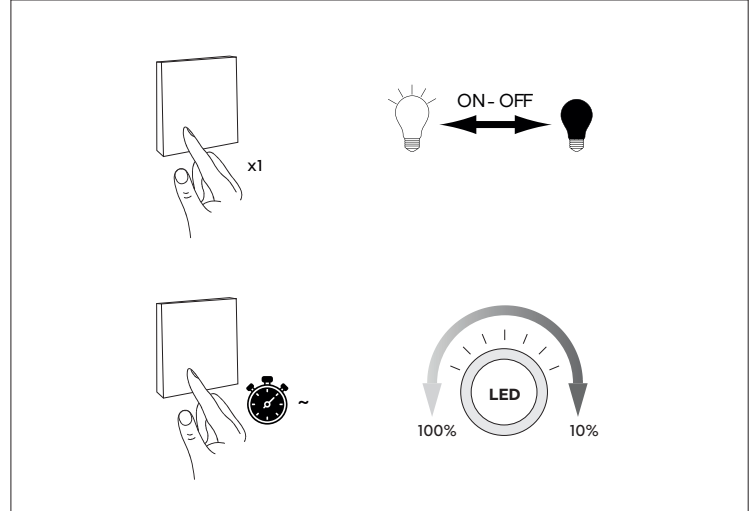
KINY (D-M) 



KINY 



KINY 



KINY X-Driver D-M

X-Driver D-M + CM5-XDM
Radio receiver for lighting control

220-240 VAC

KINY-1/-2/-3
Remote radio emitter for lighting control
RF 433MHz

KINY D-M

DIMMER LIGHT

KINY D-M: select function

KINY D-M

DIMMER LIGHT TEMP.

KINY

Match quantity

∞ Infinite

max. 6pcs

OFF

WEEE

KINY

M001000067_r0_p.2/2

HOMOGENES LICHT ...

ORBIT 24 D-MOTION

Die schwenkbaren Einbauspots eignen sich perfekt für akzenturierte Beleuchtung und die verstellbare Lichtfarbe ermöglicht ein individuelles Wohngefühl in Ihrem Zuhause.

ÜBERSICHT LICHT-ICONS



EMV - Elektromagnetische Verträglichkeit
Produkt entspricht der europäischen EMV-Richtlinie. Diese besagt, dass elektromagnetische Geräte zufriedenstellend arbeiten, ohne andere Einrichtungen zu stören oder selbst davon gestört zu werden.



VDE
Prüfzeichen steht für die Sicherheit des Produktes. Keine elektrische, mechanische, thermische, toxische, radiologische und sonstige Gefährdung.



GS Zeichen
Dieses Zeichen zertifiziert ein Produkt für seine geprüfte Sicherheit.



ENEC - European Norm Electrical Certification
Hier handelt es sich um ein europäisches Sicherheitszeichen für Leuchten, Vorschalt- und Startgeräte, Kondensatoren, Konverter sowie Transformatoren und steht für einheitliche Prüfungen.



Energieeffizienz
Maß für den Energieaufwand zur Erreichung eines festgelegten Nutzens. Je geringer der Energieaufwand, desto besser die Energieeffizienz.



Schutzklasse 1
Produkt entspricht der Schutzklasse 1 und ist zum Anschluss an einen Schutzleiter (Erdung) bestimmt.



Schutzklasse 2
Produkt darf keine Metalleiter berühren, die im Fehlerfall unmittelbar Spannung aufnehmen können (Schutzisolierung oder doppelte Isolierung). Produkt hat keinen Schutzleiteranschluss und darf nicht mit diesem verbunden werden.



Schutzklasse 3
Produkt darf mit Schutzkleinspannung betrieben werden. D.h. unter 50V die ein Sicherheitstransformator erzeugt, oder die als Batterien oder einem Akku entnommen werden.



MM
Zeichnet Leuchten aus, die eine begrenzte Oberflächentemperatur vorweisen um Überhitzung und das Entflammen von Werkstoffen zu verhindern.



CE
Ist kein Prüfzeichen. Es ist ein Verwaltungskennzeichen und dokumentiert die Konformität des Produktes mit den geltenden EU-Richtlinien. Damit erklärt der Hersteller des Produktes eigenverantwortlich, dass Anforderungen europäischer Richtlinien erfüllt sind. Ohne CE-Kennzeichnung darf innerhalb der Europäischen Union kein Produkt in den Umlauf gebracht werden.



X-Smartlight System: Alle HKT Leuchten mit diesem Symbol können über die Konverter miteinander kombiniert und gesteuert werden.



D-Motion
Dieser Beleuchtungsparameter ermöglicht eine dynamische oder statische Auswahl der Helligkeit und der Lichtfarbe. Mit dem beigelegten Adapterkabel wird die Lichtfarbe eingestellt.



Spannung 12 V/DC (LED)
Produkte mit diesem Symbol und gleichem Steckersymbol sind kombinierbar.



Spannung 230 V
Bei Leuchten mit diesem Symbol wird kein Trafo benötigt.



Spannung 24 V/DC (LED)
Produkte mit diesem Symbol und gleichem Steckersymbol sind kombinierbar.



Spannung HA 24 V/DC (LED)
Produkte mit diesem Symbol und gleichem Steckersymbol sind kombinierbar.



dimmbar
Diese Leuchte besitzt eine Dimmfunktion.



mit Zubehör dimmbar
Diese Leuchte kann mit Zubehör gedimmt werden.



Touch Schalter mit Dimmfunktion



Infrarot Schalter
Diese Leuchte wird durch Handbewegung bedient.



Schalter inkludiert



Fernbedienung oder Bedienung mittels Fernbedienung



Bedienung mittels Smartphone oder App



Voice Control
Bedienung mit Sprachsteuerung möglich.



Bluetooth
Leuchte lässt sich mit Bluetooth steuern.



schwenkbar
Diese Leuchten sind schwenkbar.

BELEUCHUNG